

Pony 2, pour 2 dosettes ESE, Steamair



Ref: 602598
(UPONY2PODSA)

Machine espresso professionnelle pour dosettes café E.S.E., 1 groupe pour 2 dosettes, chaudière 6.3L, 6 dosages programmables, eau chaude programmable, Steamair

Caractéristiques générales

La PONY pour POD est une solution adaptée aux professionnels qui font le choix de la dosette de café type E.S.E. (Easy Serving Espresso) pour le service du café. La qualité d'extraction est au rendez-vous, et le résultat constant tout au long du service que vous choisissiez un espresso court ou long. L'insertion des dosettes par l'entrée du groupe situé sur le chauffe-tasses est très pratique, et la récupération des dosettes usagées dans un tiroir amovible facilite le travail. La PONY offre jusqu'à 6 dosages programmables par groupe sélectionnables via le boîtier de commande tactile rétro-éclairé, et la possibilité de réaliser 1 à 2 espresso à la fois par groupe. Avec sa sortie eau chaude programmable et son système exclusif Steamair pour émulsionner ou chauffer le lait sous contrôle automatique de la température, ainsi que sa grande capacité chaudière, la gamme PONY a sans conteste une véritable application professionnelle.

Pony 2, pour 2 dosettes ESE, Steamair

Caractéristiques principales

- Machine à café professionnelle pour capsules (FAP)
- Les résultats de qualité et de volume de l'extraction du café sont constants tout au long de la journée sur toutes les tailles et quantités de boissons sélectionnées.
- L'insertion des dosettes est très facile à partir du dessus avant par le chauffe-tasse, et les dosettes utilisées sont rassemblées dans un tiroir pratique et amovible.
- Les boissons peuvent être sélectionnées sur le boîtier de commande tactile. 6 sélections de dosage programmables et possibilité de faire 1 ou 2 espressos à la fois par groupe.
- Avec SteamAir, faites mousser et chauffer le lait à une consistance lisse pour des cappuccinos et des lattes parfaits.
- 1 groupe pour 2 dosettes/tasses
- 2 sélections programmables
- Cycle de nettoyage automatique
- Eau programmable

Construction

- Carrosserie inox
- chaudière 6,3 liter.
- Bac à dosettes usagées amovible.
- Porte-gobelet réglable.

Accessoires en option

- Réfrigérateur pour stockage du lait, bac amovible de 4L PNC 871014
- Réfrigérateur à afficheur digital pour stockage du lait, bac amovible de 4L PNC 871015

Pony 2, pour 2 dosettes ESE, Steamair

Électrique

Voltage :

602598
(UPONY2PODSA) 230 V/1N ph/50 Hz

Puissance de
raccordement 3 kW

Type de prise Cable without plug

Eau

Température de l'eau
froide (min / max): 5 / 60 °C

Informations générales

Largeur extérieure 343 mm

Profondeur extérieure 570 mm

Hauteur extérieure 580 mm

Poids net : 47 kg

Volume brut : 0.32 m³

Durabilité

Consommation de
courant: 13 Amps

Certifications



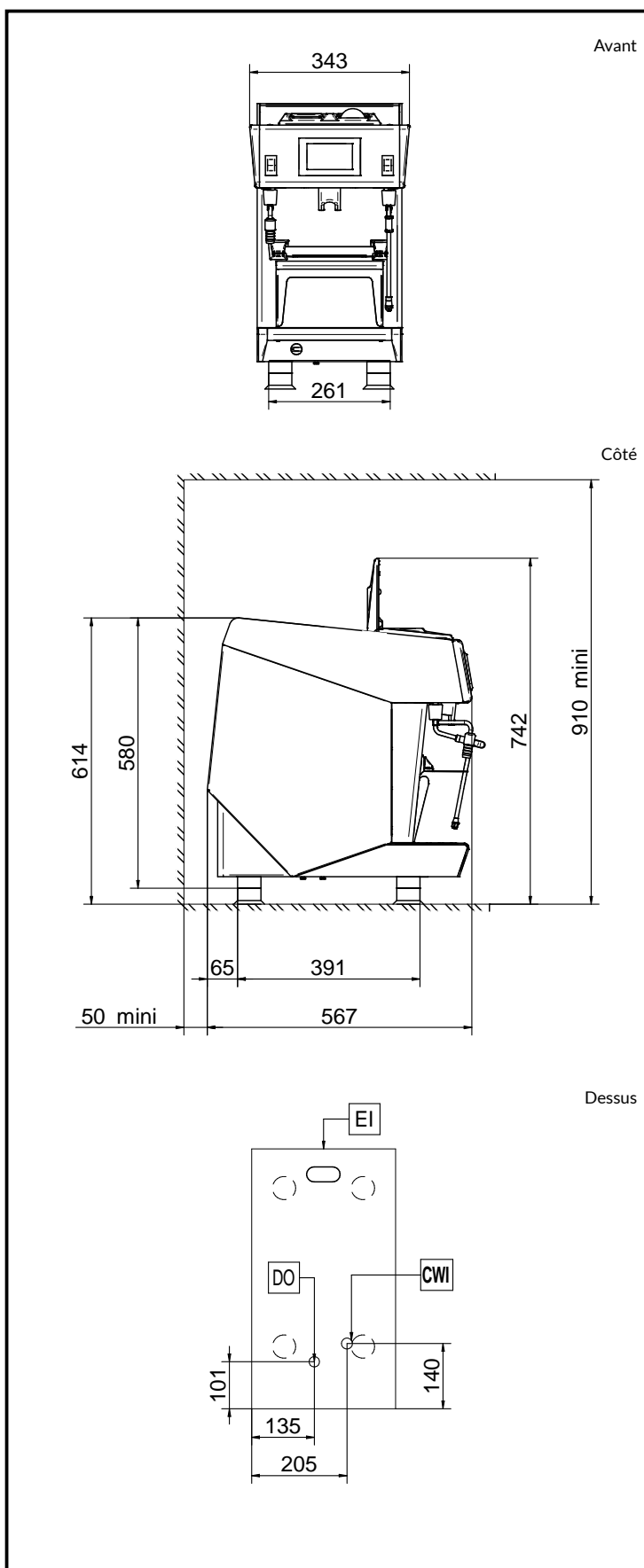
La société se réserve le droit de modifier les spécifications techniques sans préavis.

2024.04.09

Part of



Electrolux
Professional
Group



UNIC